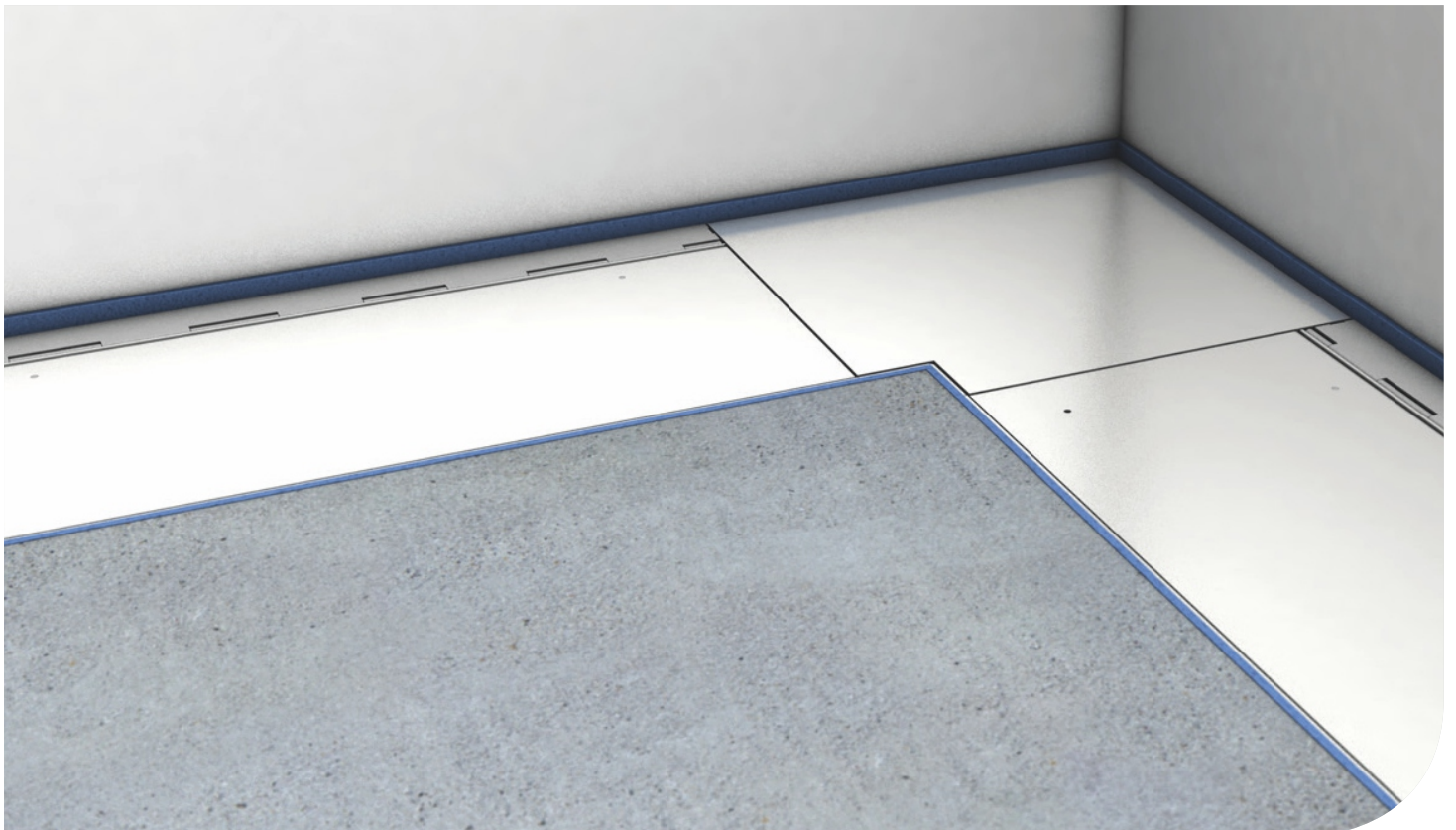




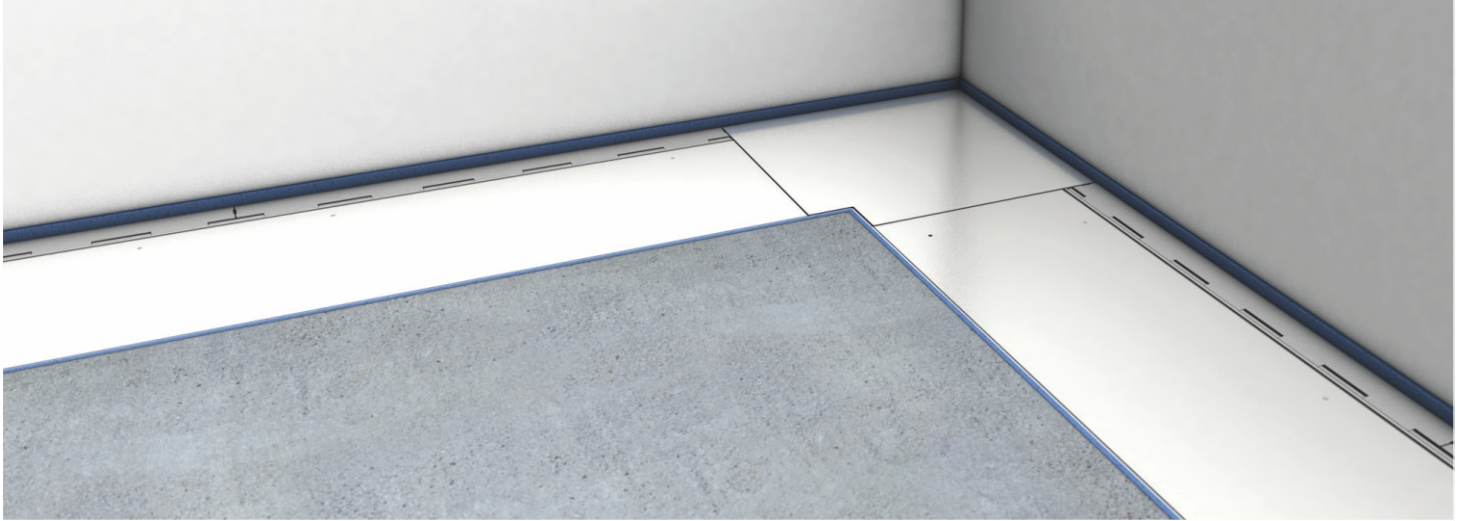
Kanał podłogowy CHALI

Instrukcja montażu



Kanał CHALI

Instrukcja montażu



Kanał podłogowy łączony z jastrychem ze szczotkowym wyprowadzeniem kablowym. Kanał wykonany z blachy stalowej. System przystosowany do montażu w podłogach czyszczonych na sucho o maksymalnej grubości wykończenia podłogi wynoszącej 25 mm. Kanał przystosowany jest do montażu przy ścianach oraz w dowolnym obszarze pomieszczenia (także w obszarach centralnych). System powinien być instalowany w pomieszczeniach, w których wykończone zostały wcześniej ściany (otynkowane i pomalowane). Montaż powinien odbywać się w pełnej koordynacji z innymi branżami. Ważne jest, aby wszystkie elementy kanału były ze sobą połączone metalicznie, zapewniając ciągłość potencjału (uziemienie).



1 | Niezbędne narzędzia

Do montażu kanału należy użyć następujących narzędzi:

- wkrętarka, wiertarka, wiertło stopniowe,
- śrubokręt płaski i krzyżowy,
- szlifierka kątowa,
- wyrzynarka, piła tarczowa,
- klucze oczkowe i płaskie,
- pilnik,
- miarka składana, laser, poziomic.



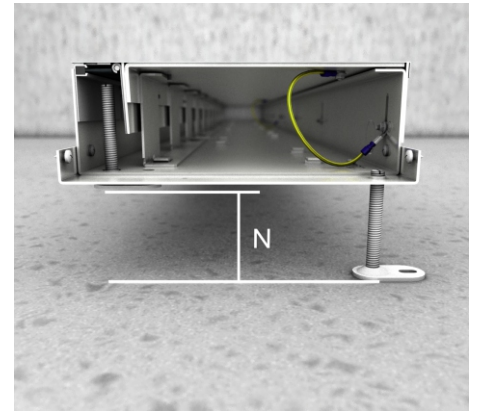
2 | Dostarczany zestaw CHALI

Fabryczny zestaw kanału CHALI zawiera:

- poziomowalną część dolną kanału,
- część górną kanału z wyprowadzeniem szczotkowym,
- pokrywę montażową.

Dodatkowo do prawidłowego montażu kanału niezbędne są:

- łącznik UBEBV,
- 4 stopy poziomujące UBDSL,
- opcja - 4 osłony gumowe stóp poziomujących UGM-SLF.

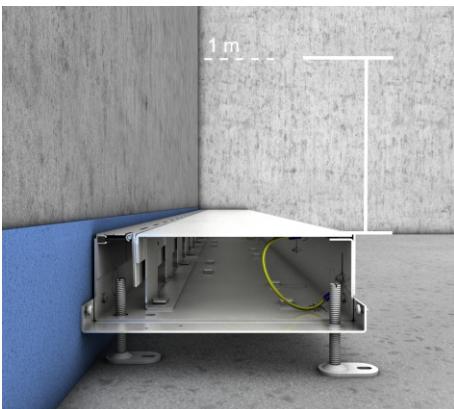


3 | Zakres poziomowania kanału CHALI

Zakres poziomowania kanału CHALI uzależniony jest od typu zastosowanych stóp poziomujących.

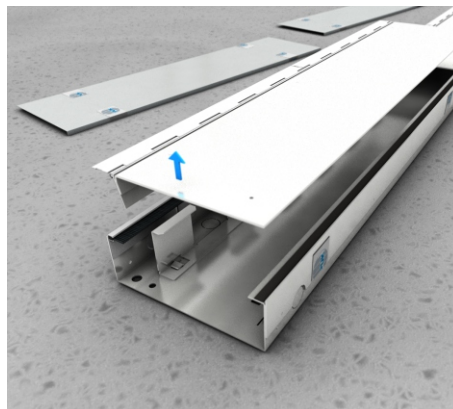
Stopa poziomująca	zakres poziomowania
UBSSLF 80	= 92 - 160 mm
UBDSL 150	= 158 - 230 mm
UBDSL 220	= 228 - 300 mm

Przy zastosowaniu gumowych nakładek UGM-SLF na stopy poziomujące, służących do redukcji drgań i hałasu, należy doliczyć dodatkowe 3 mm wysokości.



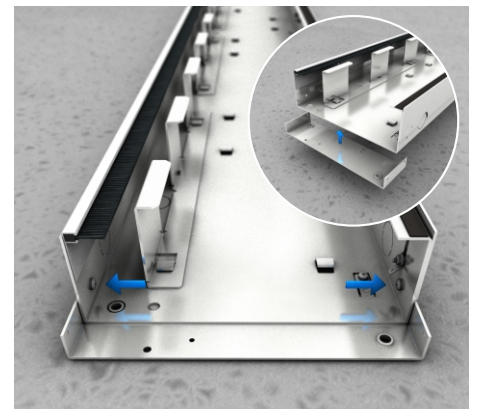
4 | Wysokość jastrychu / planowanie

Pokrywa kanału szczotkowego musi zostać wy poziomowana do planowanej górnej krawędzi jastrychu. W razie potrzeby, stosować krawędziową taśmę izolacyjną.



5 | Rozpoczęcie montażu kanału

Montaż rozpocząć należy od usunięcia z części dolnej kanału pokrywy z zawiasem (wyprowadzeniem kablowym) oraz pokrywy montażowej.

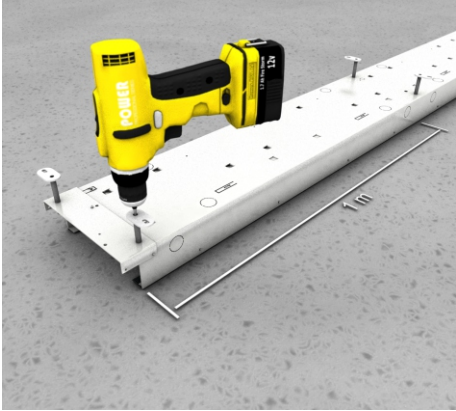


6 | Łączenie kanałów

Na kanał od dołu nałożyć łącznik UBEBV będący jednocześnie podstawą poziomującą. Kanały połączyć z łącznikiem za pomocą śrub. Zwracać uwagę na wyrównanie potencjałów.

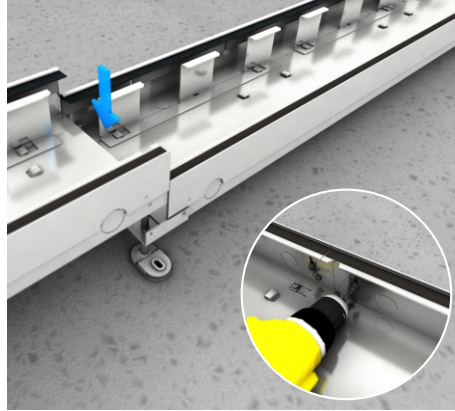
Kanał CHALI

Instrukcja montażu



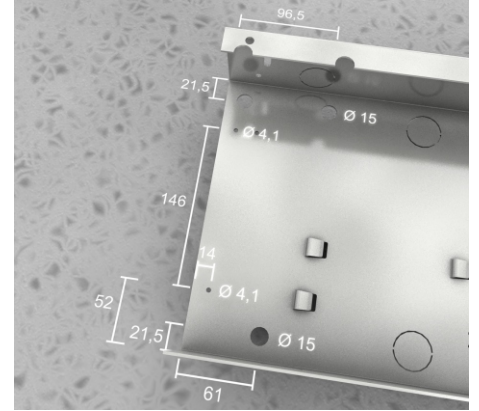
7 | Stopy poziomujące

Dla łatwiejszego montażu obrócić kanał podłogowy o 180°. Zamontować po dwie stopy poziomujące UBDSLFL na jeden metr liniowego kanału podłogowego.



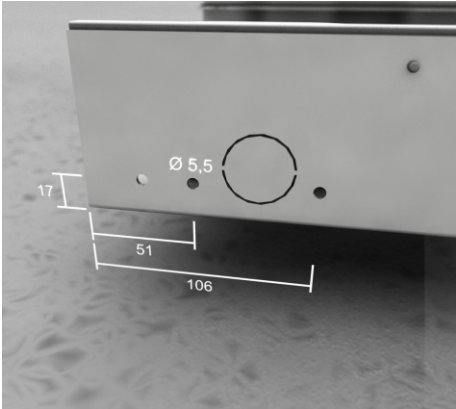
8 | Łączenie kanałów

Umieścić kanał na nóżkach poziomujących. Połączyć obie części kanału za pomocą łącznika UBEBV i skrócić ze sobą. Zwracać uwagę na wyrównanie potencjałów. Ważne, aby listwy regulacyjne oraz szczotki zostały zamontowane ze sobą równo nie tworząc szczelin. Nierówności skompensować na łączniku i kanale. Dopuszczalna jest maksymalnie szczelina do 2 mm.



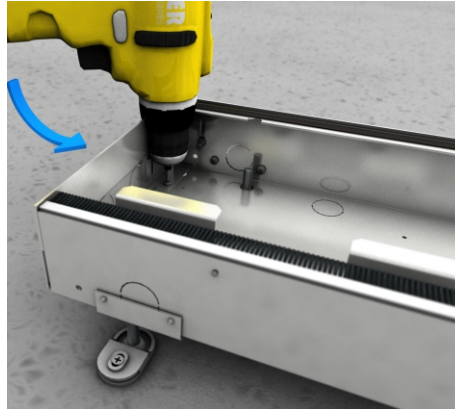
9 | Zakończenie kanału

W przypadku wystąpienia konieczności skrócenia kanału, zaznaczyć miejsce instalacji łącznika UBEBV (Ø 15 mm) i zakończenia kanału UBEBES (Ø 4 mm). W oznaczonych miejscach wywiercić otwory montażowe o zalecanych średnicach. Zakończenie kanału instalowane od góry, pełni jednocześnie funkcję szablonu (do wykonania otworów montażowych).



10 | Otwory montażowe

Łączniki i zakończenie kanału, pełnią jednocześnie funkcję szablonu (do wykonania otworów montażowych).



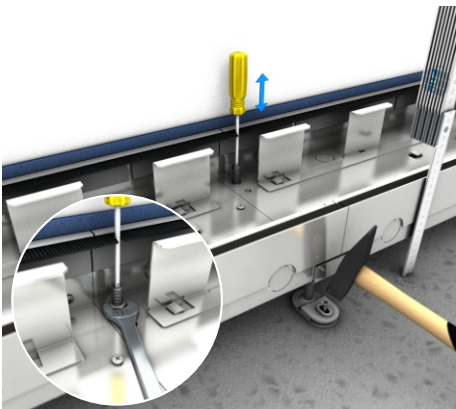
11 | Montaż zakończenia kanału

Zakończenie kanału umieścić we właściwej pozycji na kanale, a następnie przykręcić śrubami.



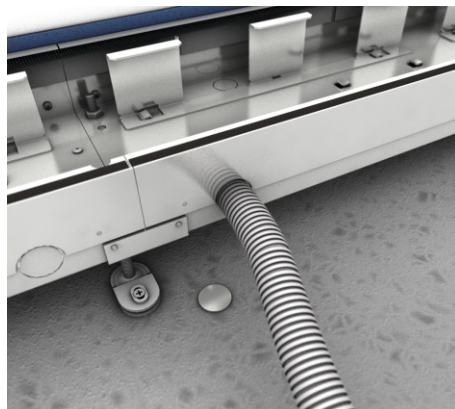
12 | Element łuku

Łuk kanału UBEBMBI połączyć z odcinkiem liniowym za pomocą łącznika UBEBV. Łączone ze sobą elementy kanału należy wspólnie wypoziomować.



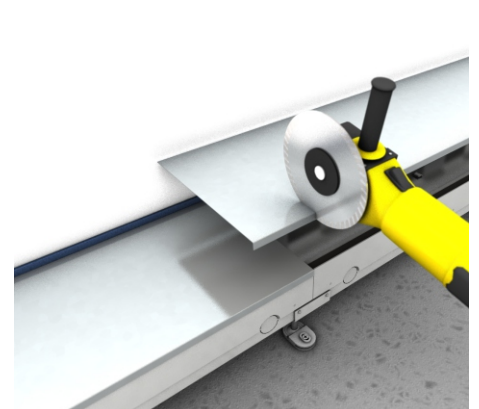
13 | Poziomowanie

Kanał podłogowy należy wypoziomować do wyznaczonej wysokości jastrychu za pomocą śrubokręta i lasera stopami poziomującymi. Kotwami gwoździowymi przytwierdzić do podłoża stopy poziomujące. Prawdłowo wypoziomowany kanał nie może być obciążany (w żaden sposób) ani narażony na zmianę położenia. Stopy poziomujące należy zablokować za pomocą nakrętek.



14 | Podłączenie rur instalacyjnych

W razie potrzeby podłączenia rur instalacyjnych, należy wyłamać na perforacjach odpowiednie zaślepki, umieszczone w bocznej lub dolnej części kanału podłogowego (średnica Ø 32 mm). Do przygotowanych otworów doprowadzić rury instalacyjne.

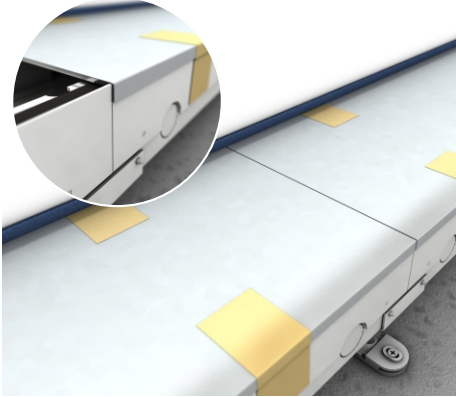


15 | Docinanie elementów kanałów

Podczas przecinania pokrywy i kanału, należy zwracać uwagę na punkty uziemienia. W przypadku ich usunięcia, należy je przywrócić. Wszystkie elementy kanału (szczotka, dolna część kanału, itp.) powinny być prawidłowo skrócone. W razie konieczności wykonać dodatkowe otwory montażowe. Należy również zwrócić uwagę na różnorodność stosowanych w kanale materiałów. Wszystkie miejsca cięć ogratować.

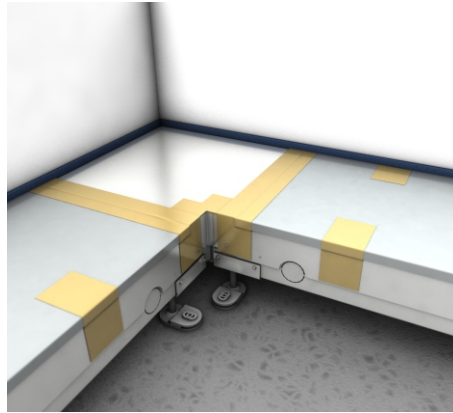
Kanał CHALI

Instrukcja montażu



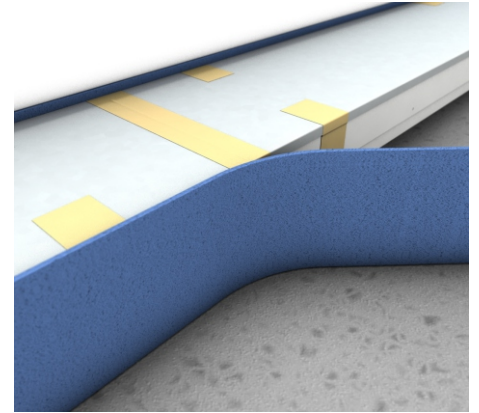
16 | Montaż pokrywy

Przed procesem wylewania jastrychu na kanały podłogowym umieścić pokrywę z zawiasem (uchyłnym wyprorowadzeniem kablowym), a następnie pokrywę montażową. Pokrywę zabezpieczyć samoprzylepną taśmą klejącą.



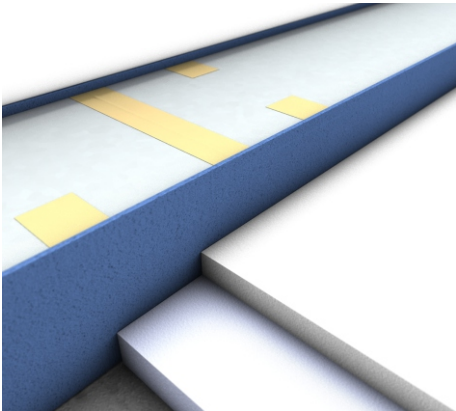
17 | Uszczelnienie kanału

Przed wylaniem jastrychu, wszystkie szczeliny i obszary otwarte kanału należy uszczelnzić samoprzylepną taśmą klejącą zgodnie z obowiązującą normą DIN.



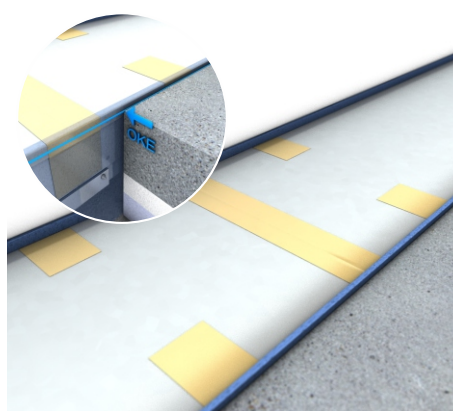
18 | Krawędziowa taśma izolacyjna

Krawędziowy pasek taśmy izolacyjnej (o grubości min. 5 mm) umieścić wzdłuż kanału zgodnie z normą DIN, uniemożliwiając w ten sposób dostania się jastrychu pod kanał podłogowy. Izolacja nie może być połączona na stałe z kanałem podłogowym.



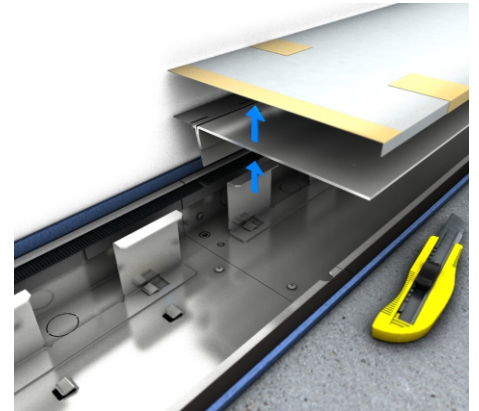
19 | Izolacja

Przed wylaniem jastrychu, powierzchnię podłogi można wypełnić warstwami izolacyjnymi i ocieplającymi (np. wełną mineralną). Pod kanałem kablowym nie może znajdować się wylany jastrych.



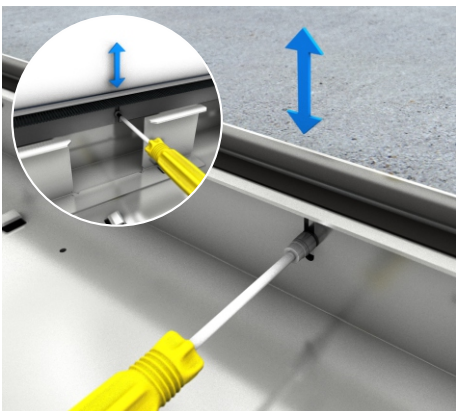
20 | Wylewanie jastrychu

Wszystkie listwy regulacyjne ustawione są fabrycznie na minimalnej wysokości (najniższe położenie) kanału.



21 | Pokrywa montażowa

Po utwardzeniu jastrychu przeciąć taśmę samoprzylepną przy użyciu noża instalatorskiego, a następnie usunąć pokrywę montażową i pokrywę właściwą kanału podłogowego.



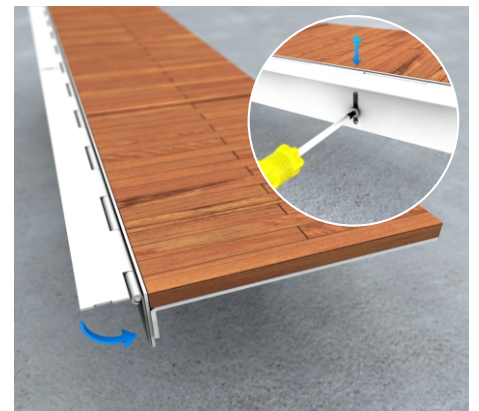
22 | Regulacja poziomu

Po usunięciu pokryw należy dostosować listwy regulacyjne oraz zawias do wysokości krawędzi gotowej podłogi. Maksymalny zakres regulacji poziomu wynosi 25 mm.



23 | Regulacja wysokości szczotki

Dostosować wysokość pokrywy szczotki do poziomu wykończenia materiału pokrywy. Krawędź szczotki powinna zostać wyregulowana i obniżona o 1,5 mm w stosunku do poziomu pokrywy szczotki.



24 | Pokrywa

Zawias pokrywy wyregulować do grubości końcowego wykończenia podłogi. Docięty element podłogi umieścić na pokrywie kanału podłogowego.

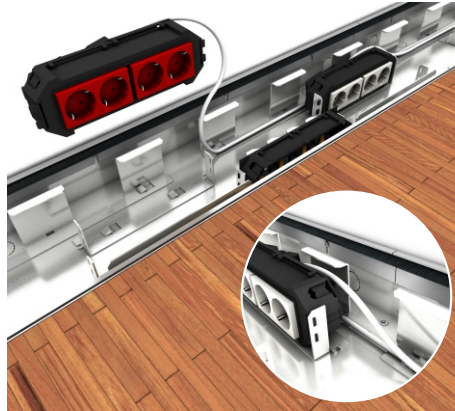
Kanał CHALI

Instrukcja montażu



25 | Montaż wsporników puszek instalacyjnych

Wsporniki puszek instalacyjnych i separatory montować liniowo, według potrzeb. Montaż separatorów wymagany jest jedynie po stronie instalacji oprzewodowania gniazd DATA. Przegrody i wsporniki puszek instalacyjnych montowane są do kanału za pomocą wspólnych śrub.



26 | Gniazda zasilające

Wyposażone wcześniej puszki instalacyjne w gniazda zasilające, zamontować (poprzez zatrzask) we wspornikach puszek. Kable połączeniowe umieszczać pomiędzy puszką instalacyjną, a separatorem pełniącym jednocześnie funkcję wspornika pokrywy. Należy zwrócić uwagę, aby kable zasilające odseparować od kabli DATA.



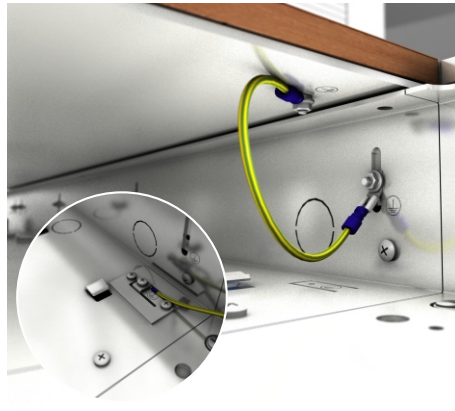
27 | Instalacja systemów DATA

Gniazda DATA montować w puszkach instalacyjnych UG za pomocą maskownic (np. UDAP45) lub bezpośrednio w puszkach UG45 (dla systemu 45x45 mm).



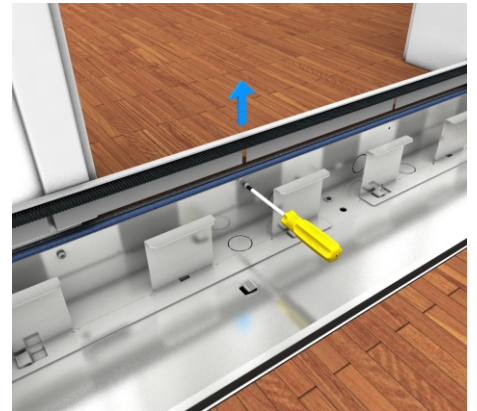
28 | Wyprowadzenie kablowe ze szczotką

Podłączane z zewnątrz oprzewodowanie wprowadzić do kanału poprzez szczotkowe wyprowadzenie kablowe. Należy upewnić się, czy zawias wyprowadzenia kablowego jest opuszczony.



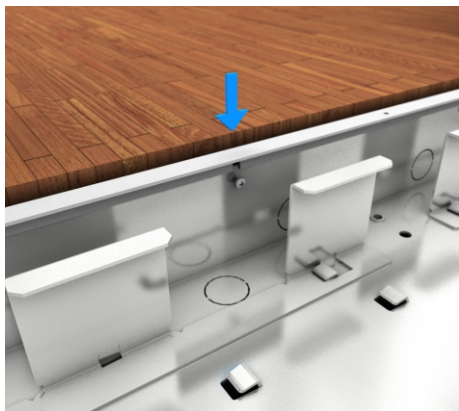
29 | Uziemienie

Wykonać połączenia uziemiające pomiędzy pokrywą, a częścią dolną kanału podłogowego. W razie potrzeby zastosować zestawy uziemiające UEBSSEL.



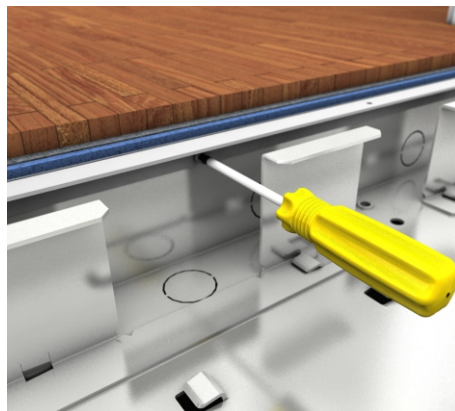
30 | Montaż kanału w obszarze drzwi

W przypadku układania kanału w obszarze drzwi, należy usunąć na tym odcinku listwę wyprowadzenia kablowego ze szczotką.



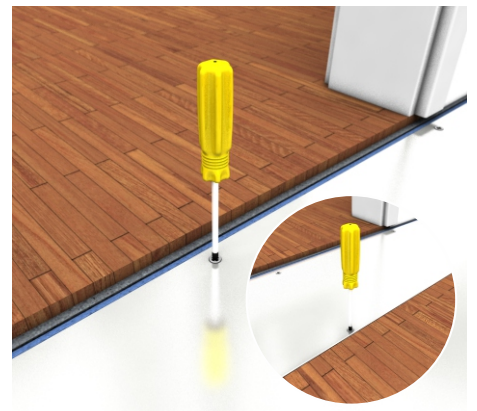
31 | Wspornik pokrywy

W miejscu usuniętego odcinka wyprowadzenia kablowego ze szczotką, zainstalować górny wspornik pokrywy UEBSSEL.



32 | Regulacja wspornika pokrywy

Wspornik pokrywy należy zainstalować / wyregulować tak, aby był on obniżony o 3 mm od poziomu jastychu.

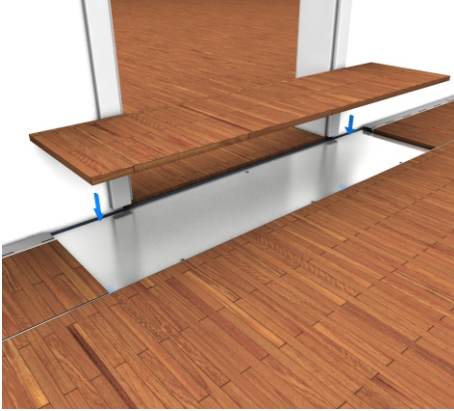


33 | Pokrywa ślepa

Umieścić odpowiednio dociętą pokrywę ślepą (grubość materiału 3 mm) na kanale. Pokrywę przymocować za pomocą dostarczonych śrub lub po przeciwnej stronie przez wywiercone otwory (średnica 4 mm) również za pomocą śrub.

Kanał CHALI

Instrukcja montażu



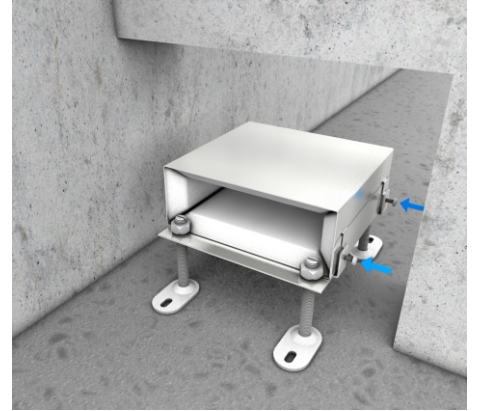
34 | Montaż wykończenia pokrywy

Odpowiednio docięty element wykończenia podłogi, umieścić na pokrywie ślepej umieszczonej w obszarze drzwi.



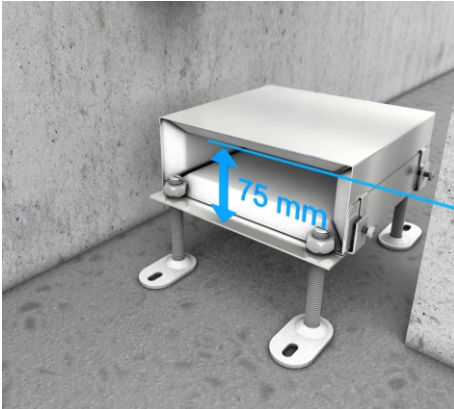
35 | Przejście kanału przez ścianę

Do przeprowadzenia kanału przez przepust ścienny, konieczne jest wycięcie odcinka pokrywy z zawiasem wyprowadzenia szczotkowego na odcinku równym grubości ściany. W to miejsce należy zainstalować pokrywę ślepą wyposażoną w wykończenie podłogi.



36 | Bariera ogniowa

Przegrodę przeciwpożarową umieścić na wspornikach poziomujących UBEBBS 160S. Dokonać regulacji poziomu za pomocą stóp poziomujących, dostosowując ją do wymaganej wysokości. Należy dokładnie sprawdzić, czy przepust jest prawidłowo dopasowany do wysokości ciągu kanału. Wsporniki poziomujące przykręcić do grodzi za pomocą śrub.



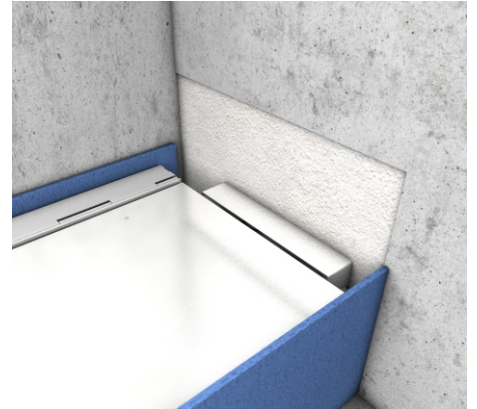
37 | Ustawienie bariery przeciwpożarowej

Dolna część przegrody przeciwpożarowej powinna być ustawiona 75 mm poniżej krawędzi jastrychu. Tylko takie ustawienie zapewnia, że kanał będzie obejmował przepust, ale nie utworzy z nim stałego połączenia (co spowodowałoby obniżenie funkcji przeciwpożarowej).



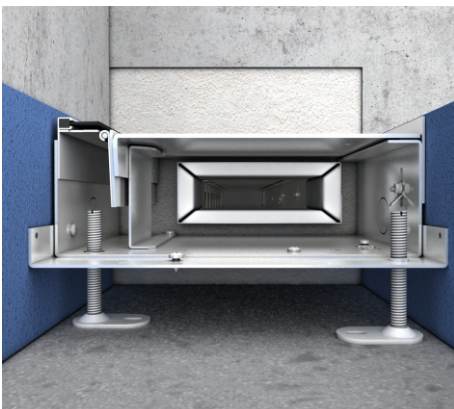
38 | Wsporniki poziomujące

Po zakończeniu prac z przepustem przeciwpożarowym wsporniki poziomujące należy usunąć. W tym celu należy poluzować boczne mocowania śrubowe oraz nóżki poziomujące, a następnie delikatnie usunąć wspornik.



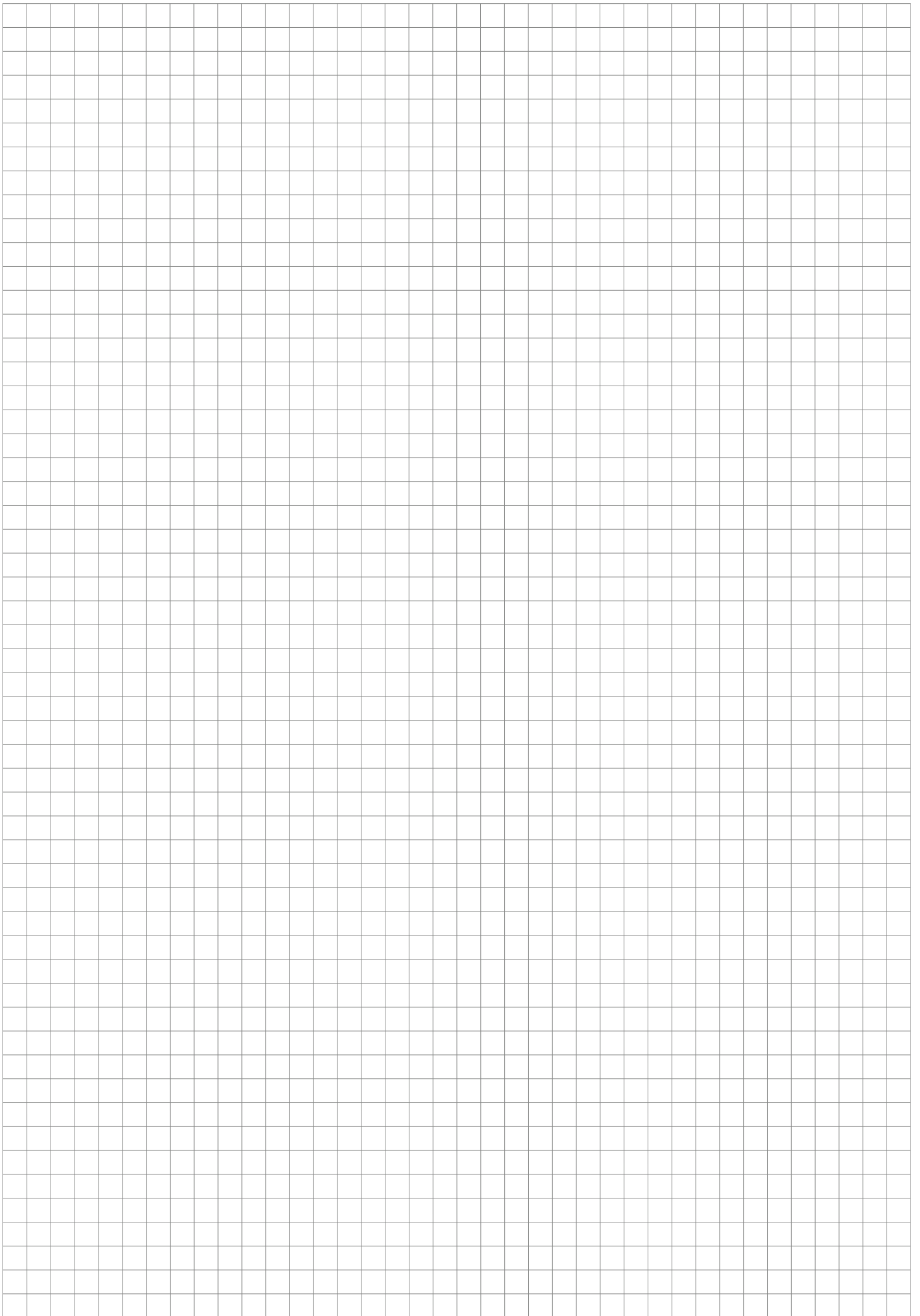
39 | Końcowy montaż kanału

Kanał należy wypozytionować i wypoziomować według standardowej procedury. Należy zwrócić szczególną uwagę aby kanał i przepust nie tworzyły ze sobą stałego połączenia. Po ułożeniu kabli, wewnątrz przepustu należy wypełnić masą EasyFoam. Wszystkie pozostałe otwory należy uszczelnić dymoszczelnie. Szczególną uwagę zwracać należy na utrzymanie ciągłości potencjału.



40 | Grodz przeciwpożarowa

Przekrój prawidłowo zamontowanej grodzi przeciwpożarowej z kanałem CHALI (przed usunięciem wsporników poziomujących).





Błędy i zmiany techniczne zastrzeżone. Kopiowanie i jakiegokolwiek powielanie elektroniczne tylko za naszą pisemną zgodą. Wraz z publikacją tego dokumentu wszystkie poprzednie dokumenty tracą ważność.

